

SkyLine Chills

Šok hladnjak zamrzivač 6GN1/1 30/30 kg - Odvojena jedinica

STAVKA #: _____

MODEL #: _____

NAZIV #: _____

SIS #: _____

AIA #: _____


727733 (EBFA61RTE)

Šok-hladnjak/zamrzivač Skyline Chills 30/30 kg, 6 GN 1/1 ili 600x400 mm (12 razina između kojih je razmak 30 mm), upravljanje putem ekrana na dodir, poklopac i odvojena rashladna jedinica

Kratke specifikacije

Br. stavke:

- Uređaj za brzo hlađenje s višezječnim sučeljem zaslon na dodir visoke rezolucije
- Za 6 GN 1/1 ili posude od 600x400 mm. Do 9 posuda za sladoled od 5 kg (165x360x125v mm).
- Kapacitet punjenja: hlađenje 30 kg; zamrzavanje 30 kg.
- OptiFlow sustav distribucije zraka za postizanje maksimalne učinkovitosti sa 7 razina brzine ventilatora.
- Načini hlađenja/zamrzavanja: Automatski (10 vrsta namirnica s 100+ različitih unaprijed instaliranih varijanti); Programi (maksimalno 1000 programa može se pohraniti i organizirati u 16 različitih kategorija); Ručno (blago hlađenje, snažno hlađenje, zamrzavanje, održavanje, turbo hlađenje i lite hot ciklusi); Specijalni ciklusi (Cruise hlađenje, dizanje, odgođeno dizanje, brzo odmrzavanje, Sushi & Sashimi, Sous-Vide hlađenje, sladoled, jogurt i čokolada).
- Posebne funkcije: MultiTimer hlađenje/zamrzavanje, Make-it-Mine za prilagođavanje sučelja, SkyHub za prilagodbu početne stranice, program za planiranje MojPlanner, SkyDuo povezivanje sa SkyLine pećnicama.
- Procjena preostalog vremena za cikluse sonde na temelju tehnika umjetne inteligencije (ARTE 2.0).
- Automatsko i ručno odmrzavanje i sušenje.
- USB-priključak za preuzimanje HACCP podataka, programa i postavki. Spreмно za povezivanje.
- Multisenzorna sonda s 3 mjerne točke za mjerenje temperature središta hrane.
- Konstrukcija u potpunosti od nehrđajućeg čelika.
- Zaobljeni unutarnji kutovi.
- Odvojena rashladna jedinica (dodatna oprema).
- R452a rashladni plin.
- Zajamčena učinkovitost pri sobnoj temperaturi od +43 °C (klimatski razred 5).

Glavne značajke

- Ciklus brzog hlađenja: 30 kg od +90 °C do +3 °C u manje od 90 minuta.
- X-Freeze ciklus zamrzavanja (+10° do -41°C): idealno za brzo zamrzavanje svih vrsta hrane (sirova, napola ili u potpunosti kuhana hrana).
- Ciklus Lite-Hot (+40°C do -18°C): idealan za nježan ciklus tople pripreme.
- Turbo hlađenje: hladnjak kontinuirano radi na željenoj temperaturi; idealno za kontinuiranu proizvodnju.
- Automatski modul uključuje 10 obitelji hrane (meso, perad, riba, umaci i juhe, povrće, tjestenina/riža, kruh, slana i slatka peciva, deserti, brzo hlađenje pića) s više od 100 ranije unešenih varijanti. Tijekom faze automatskog testiranja šok hladnjak optimira ciklus u skladu sa veličinom, količinom i vrstom hrane kako bi se postigli zadani rezultati. Praćenje parametara hlađenja u stvarnom vremenu. Mogućnost pohrane do 70 varijanti po obitelji.
- Ciklusi:
 - Cruise (vođeni) ciklus postavlja parametre za najbrže i najbolje hlađenje (radi sa sondom)
 - Dizanje tijesta
 - Odgođeno dizanje tijesta
 - Brzo odmrzavanje
 - Sushi i Sashimi (hrana bez anisaki)
 - Hlađenje u vakumu (Sous-vide hlađenje)
 - Sladoled
 - Jogurt
 - Čokolada
- Modul programiranja: maksimalno 1000 programa može biti pohranjeno u memoriju šok hladnjaka - za ponavljanje istih rezultata uz visoke standarde prilikom svake pripreme. Programi mogu biti grupirani u 16 različitih kategorija za bolju organizaciju izbornika. Programi u 16- fazi su mogući.
- MultiTimer funkcija rukovodi do 20 različitih ciklusa istovremeno, poboljšavajući fleksibilnost i jamčeći izvanredne rezultate. Može se pohraniti do 200 MultiTimer programa.
- OptiFlow distribucija zraka za maksimalnu jednoličnost i performansu tijekom hlađenja/grijanja te kontrolu temperature zahvaljujući specijalnom dizajnu komore u kombinaciji sa preciznom kontrolom promjenjive brzine ventilatora.
- Ventilator sa 7 razina brzina. Ventilator se zaustavlja u manje od 5 sek nakon šta se vrata otvore.
- Temperaturna sonda s 3 mjerna mjesta za maksimalnu preciznost i sigurnost hrane.
- Funkcije predgrijavanja i predhlađenja mogu se personalizirati.
- Odmrzavanje i sušenje, automatsko i ručno.
- Postojanost performansi pri temperaturi okoliša od +43°C (klimatska klasa 5).
- Procjena preostalog vremena za cikluse vođene sondom bazira se na tehnologiji umjetne inteligencije (ARTE 2.0 patent broj US7971450B2 i povezani) za jednostavnije planiranje poslovanja.
- Ciklus zamrzavanja: 30 kg od 90°C do -41°C.
- Višenamjenska unutarnja struktura prikladna za

ODOBRENJE:

gastronomiju, pekarske posude ili posude za sladoled.

Konstrukcija

- Odvojena rashladna jedinica (dodatna oprema).
- Elektromagnetski ventil za automatsko reguliranje tlaka plina u termodinamičkom ciklusu.
- Osnovni dijelovi od nehrđajućeg čelika AISI 304.
- Isparivač sa zaštitom od korozije.
- Motor i ventilator sa zaštitom od vode IP54.
- Komora pećnice besprijekorne higijene, sa zaobljenim rubovima za jednostavno čišćenje.
- Vrata sa odvojivim magnetskim brtvama higijenskog dizajna.
- Viseće brtve panela za ventilator radi pristupa isparivaču za čišćenje.
- Blokada vrata za zadržavanje vrata otvorenima kako bi se spriječilo nastanje neugodnih mirisa.
- Automatski grijani okvir vrata.

Korisničko sučelje & Upravljanje podacima

- Sučelje zaslona na dodir visoke rezolucije (prevedeno na 30 jezika- uključen hrvatski) - ploča je prilagođena daltonistima.
- Postavkom Make-it-mine možete potpuno personalizirati ili zaključati korisničko sučelje.
- SkyHub omogućuje korisniku grupiranje omiljenih funkcija na početnoj stranici radi brzog pristupa.
- MojPlaner ima funkciju rasporeda prema kojem korisnik može planirati raspored dnevnog rada te primati personalizirane obavijesti za svaki zadatak.
- SkyDuo funkcija omogućuje međusobnu povezanost i komunikaciju pećnice i šok hladnjaka kako bi korisnik lakše savladao postupak kuhanja i hlađenja u cilju optimiranja vremena i učinkovitosti rada (Set SkyDuo dostupan je kao dodatni pribor).
- Connectivity (povezivost) pripremljeno za pristup u stvarnome vremenu spojenim uređajima putem daljinskoga nadzora i HACCP nadzora (za to je potreban dodatni pribor).
- Osposobljavanje osoblja i materijali sa smjernicama kojima možete jednostavno pristupiti skeniranjem šifre (QR- code) bilo kojim mobilnim uređajem.
- Automatska vizualizacija potrošnje na kraju ciklusa.
- USB port za skidanje podataka HACCP, prijenos programa hlađenja i konfiguracija (prilagodi se meni).
- Slike se mogu unijeti za potpunu prilagodbu ciklusa potrebama korisnika.

Održivost

- Dizajn prilagođen čovjeku, ergonomičnost i rukovanje na razini 4****.
- Održavanje na +3 ° C za hlađenje i -22 ° C za zamrzavanje automatski se aktivira na kraju svakog ciklusa, što štedi energiju i održava željenu temperaturu (ručna aktivacija je također moguća).

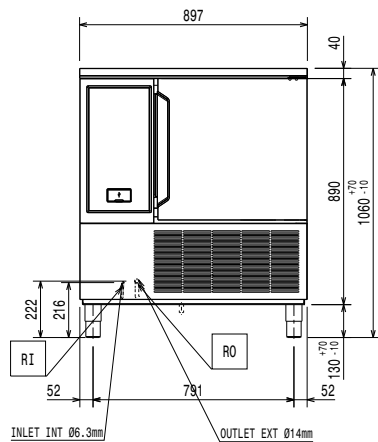
Uključena dodatna oprema

- 1 x Radna ploha za šok-hladnjak/
zamrzivač 6 GN 1/1 PNC 880581
- 1 x Sonda s 3 senzora za šok-
hladnjake/zamrzivače PNC 880582

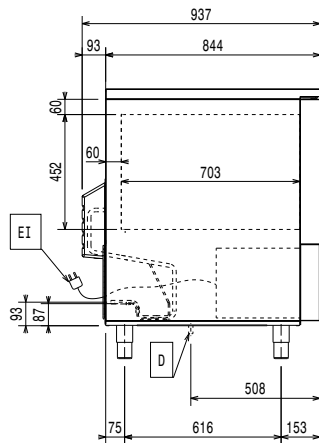
Opcijska dodatna oprema

- Rešetka za pekarske/slastičarske PNC 880294
proizvode za šok-hladnjak izrađena od
rilsana, po duljini (600x400 mm)
- Komplet za postavljanje pećnice 6 GN PNC 880565
1/1 na šok-hladnjak/zamrzivač 6 GN
1/1 - visina 100 mm
- Sonda sa 6 senzora za šok-hladnjake/ PNC 880566
zamrzivače
- Komplet 3 sonde s jednim sensorom za PNC 880567
šok-hladnjake/zamrzivače
- Zračna odvojena rashladna jedinica za PNC 880577
šok-hladnjak/zamrzivač 6 GN 1/1 -
R452A
- Radna ploha za šok-hladnjak/ PNC 880581
zamrzivač 6 GN 1/1
- Sonda s 3 senzora za šok-hladnjake/ PNC 880582
zamrzivače
- 5 vodilica od nehrđajućega čelika za PNC 880587
šok-hladnjake/zamrzivače 6 i 10 GN 1/1
- Nožice s priрубnicama za šok- PNC 880589
hladnjak/zamrzivač
- Vodena odvojena rashladna jedinica PNC 880603
za šok-hladnjak/zamrzivač 6 GN 1/1 -
R452A
- 4 kotača za šok hladnjak, tower PNC 880676
(nadgradnja) instalacija sa pećnicom
- 4 kotača za šok hladnjak zamrzivač PNC 881284
- Par rešetki od nehrđajućega čelika AISI PNC 922017
304 - GN 1/1
- Rešetka od nehrđajućeg čelika AISI PNC 922062
304, GN 1/1
- Rešetka za pekarske/slastičarske PNC 922264
proizvode od nehrđajućega čelika AISI
304, 400x600 mm
- Nosač za posude s kotačima, 6 GN 1/1, PNC 922600
razmak 65 mm
- Nosač za posude s kotačima, 5 GN 1/1, PNC 922606
razmak 80 mm
- Nosač za pekarske/slastičarske PNC 922607
proizvode kojem se nalaze police
dimenzija 400x600 mm za pećnice i
šok-hladnjake/zamrzivače 6 GN 1/1,
razmak 80 mm (5 vodilica)
- Kolica za klizni nosač za pećnice i šok- PNC 922626
hladnjake/zamrzivače 6 i 10 GN 1/1
- Držać sonde za tekućine PNC 922714

Prednja/e

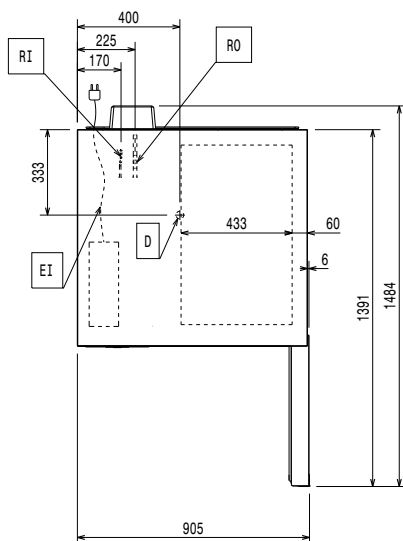


Bočna/o



D = Ispust
EI = Električki priključak
RO = Izlaz rashladnog sredstva

Gornja/e



Električki

Napon napajanja:
727733 (EBFA61RTE) 220-240 V/1 ph/50/60 Hz
Spojeno opterećenje: 0.97 kW
Snaga grijanja: 0.97 kW
Potreban sigurnosni osigurač.

Voda:

Veličina ispusta: 1"1/2

Instalacija:

Prostor: 5 cm iza i sa strane.

Potreban slobodan prostor:

Molimo provjerite i slijedite detaljne upute o instalaciji koje su isporučene sa uređajem.

Kapacitet:

Maksimalni kapacitet opterećenja: 30 kg
Broj/vrsta rešetki: 6 (GN 1/1; 600x400)
Br. i vrsta korita: 8 (360x250x80h)

Ključne informacije:

Šarke vrata:
Vanjske dimenzije, širina: 897 mm
Vanjske dimenzije, dubina: 937 mm
Vanjske dimenzije, visina: 1060 mm
Neto težina: 155 kg
Transportna težina: 128 kg
Transportni volumen: 1.28 m³

Podaci hlađenja:

Potrebna odvojena rashladna jedinica.
[NOT TRANSLATED] R404A; R452A
Vrsta hlađenja kondenzatora: ZRAK
Preporučena snaga hlađenja*: 2970 W

Stanje pri temperaturi isparavanja: -20 °C

Stanje pri temperaturi kondenzacije: 40 °C

Stanje pri okolnoj temperaturi: 30 °C

Spojne cijevi (udaljene) - izlaz: 16 mm

Spojne cijevi (udaljene) - ulaz: 9.5 mm

Napomena: snaga hlađenja izračunata je na linearnoj udaljenosti od 20m.

ISO Certifikati

ISO Standardi: ISO 9001; ISO 14001; ISO 45001; ISO 50001